

52x54 N3

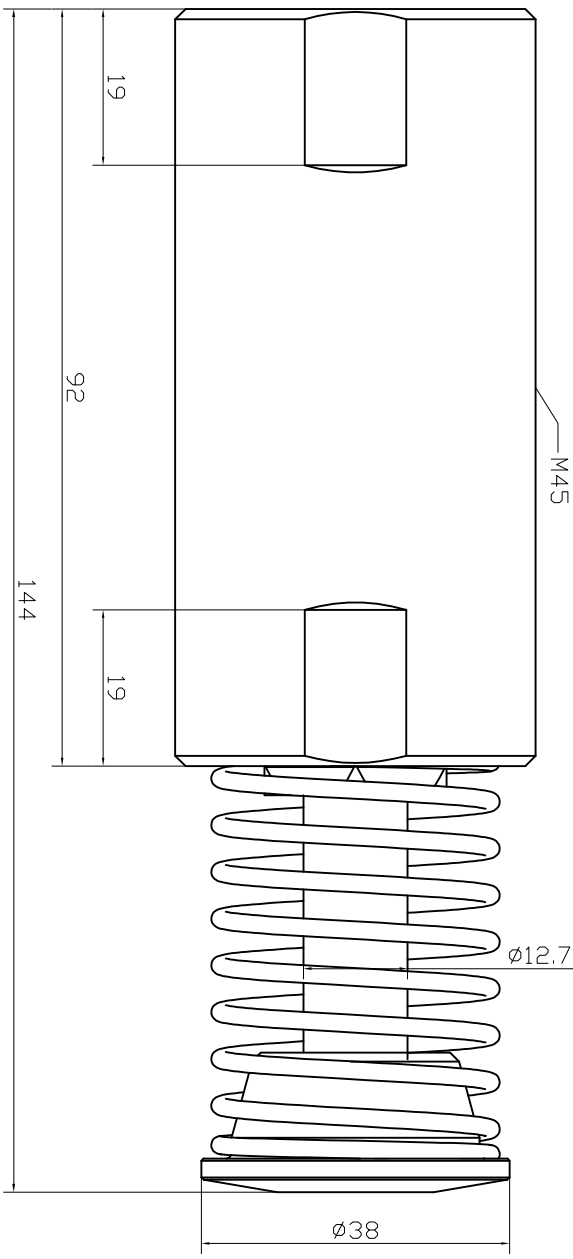
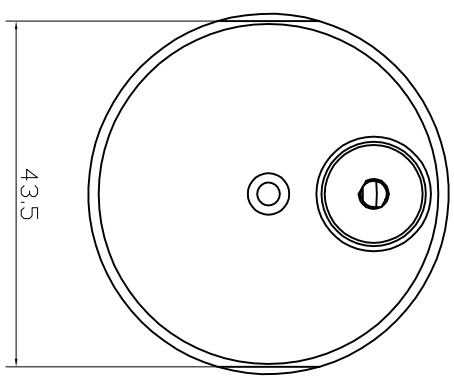
1 2 3 4

A

B

C

D



图号 Drawing No.	更改次数 Revision	更改日期 Date	设计 Design	校核 Check	审核 Audit	工艺 Craft
零件名称 Part Name	图号 Drawing No.	更改日期 Date	设计 Design	校核 Check	审核 Audit	工艺 Craft
零件名称 Part Name	图号 Drawing No.	更改日期 Date	设计 Design	校核 Check	审核 Audit	工艺 Craft
零件名称 Part Name	图号 Drawing No.	更改日期 Date	设计 Design	校核 Check	审核 Audit	工艺 Craft
零件名称 Part Name	图号 Drawing No.	更改日期 Date	设计 Design	校核 Check	审核 Audit	工艺 Craft

可调节液压缓冲器
Adjustable Hydraulic
Shock Absorber

外形尺寸图
Dimension Drawing

图号 Drawing No.	图号 Drawing No.	图号 Drawing No.	图号 Drawing No.
图号 Drawing No.	图号 Drawing No.	图号 Drawing No.	图号 Drawing No.
图号 Drawing No.	图号 Drawing No.	图号 Drawing No.	图号 Drawing No.
图号 Drawing No.	图号 Drawing No.	图号 Drawing No.	图号 Drawing No.

EN 45x25

ED 力科丹普

1 2 3 4

D

O

E

A